

数码传真机

UFax2



用户手册 V1.0

目 录

一、装箱清单与接口说明.....	第 2 页
二、触摸按钮及蜂鸣器报警说明.....	第 4 页
三、接 线.....	第 4 页
四、正确的安装步骤.....	第 4 页
五、实物接线安装示意图.....	第 5 页

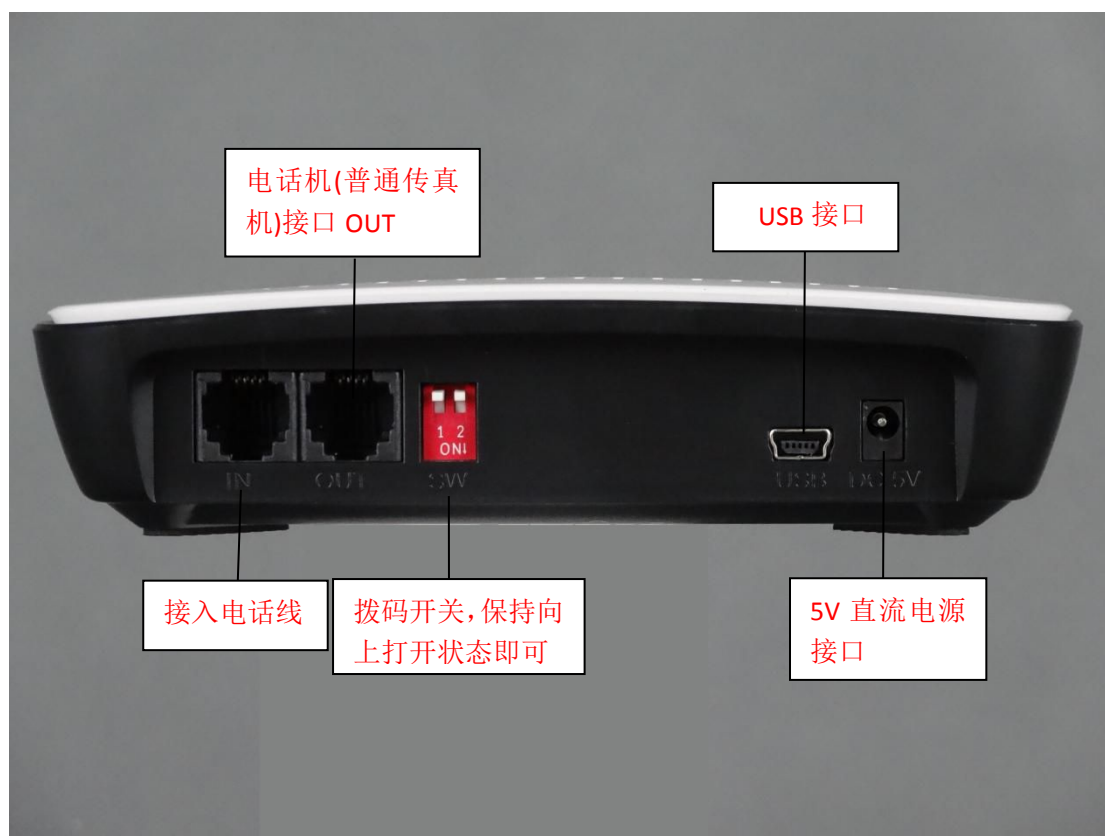
一、装箱清单与接口说明

装箱清单

F1 数码传真机	1
DC5V 1A 电源	1
电话线	1
USB 线	1
说明书	1

注：具体型号看机器底部标签

接口说明



注意：

1. 电话外线接口(IN)和分机电话接口(OUT)不能弄反，不然无法收发传真。
2. 电话外线要首先接 F1 传真机的 IN 口，不要串接其它设备。这样容易对传真信号造成干扰。
3. OUT 口接纸质传真机时，把纸质传真机的接收方式设置为手动/电话模式。
4. 两个拨码开关保持向上打开状态即可

正面指示灯：

文字标注	说明
自动	传真机工作在自动接收模式
手动	传真机工作在手动接收模式
电源	传真机电通指示灯
新传真	传真机 sd 卡内有未下载的新传真
活动	接收或发送时指示



注： 模式按钮切换 F1 传真机接收方式

当电话线路平时需要作为电话使用时，选择手动模式。这个时候接听电话后，如果需要接收传真，点启动按钮或软件上的 R 按钮，F1 会启动接收传真。

二、触摸按钮及蜂鸣器报警说明

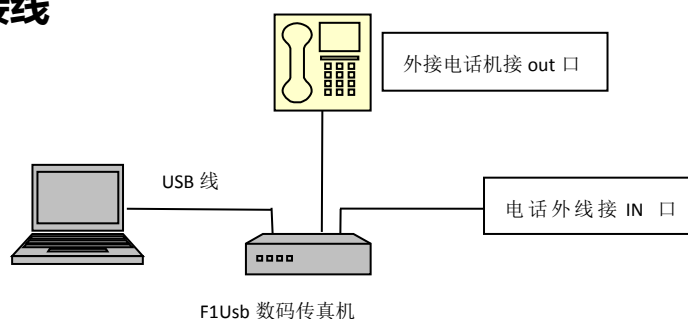
正面触摸按钮说明:

文字标注	说 明
模式	切换传真机自动/手动接收模式
启动/停止	启动/停止当前发送或接收的传真

蜂鸣器报警说明:

收发传真时	
1 声长音	成 功
3 声短音	失 败

三、接线



电话进线接 IN 口, OUT 口空着或者接电话机,USB 线一端联接 F1 的 USB 口另一端连接电脑主板上的 USB 接口,台式机接机箱后 USB 接口。

四、正确的安装步骤

- 第一步: 在电脑上安装 UFax2 软件。
- 第二步: 按上面的接线图连好电话线及 usb 线。
- 第三步: 运行 UFax2 软件, 设备将自动检测到

第一步: 在电脑上安装 UFax2 软件

运行光盘软件目录中的安装程序

或者去网站下载客户端软件, 网址链接:

<http://www.ufax2.com/download.asp>

选择通用版

第二步: 按上面的接线图连好电话线及 usb 线

本文档第 3 页----接线, 也可参考第 5 页的实物安装图

第三步：运行 UFax2 软件，设备将自动检测到

当软件如下显示，说明设备和软件已联接上,可以使用了



五、实物接线安装示意图

1. USB 线一端连接电脑



2. USB 线另一端连接传真机



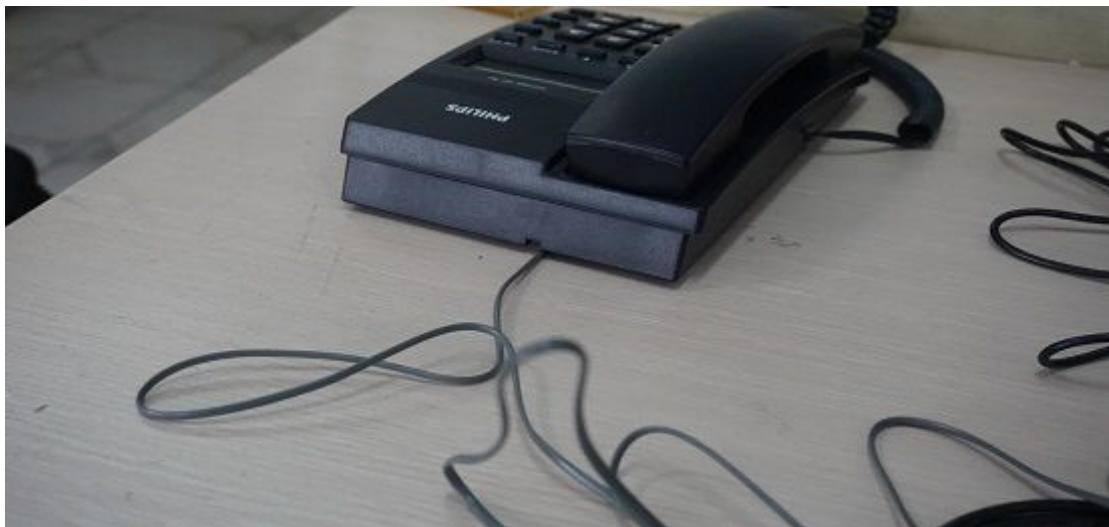
3. 传真机接上电源线并通电



4. 电话线一段接传真机 OUT 口



5. 电话线另一端接电话机



6. 传真机 IN 口接电话外线



安装好后，电脑软件显示绿色单机版图标



详细的使用说明请双击软件上的帮助,并可在上面获取在线技术指导.

